

Sistem Monitoring Konsumsi Daya Listrik Jarak Jauh Berbasis *Internet of Things*

Jefri Lianda, Dolly Handarly, Adam

Jurusan Teknik Elektro, Politeknik Negeri Bengkalis
Jalan Batin Alam, Sungai Alam, Bengkalis, Riau, Indonesia
jefri@polbeng.ac.id

Abstrak

Teknologi *Internet of Things* (IoT) dapat mempermudah aktifitas manusia dalam melakukan proses pengendalian dan pemantauan suatu perangkat. Seperti pada proses pemantauan konsumsi daya listrik pada sebuah gedung. Penelitian ini bertujuan untuk merancang dan menerapkan teknologi IoT pada sistem monitoring konsumsi daya listrik. Sistem ini dilengkapi dengan sensor ZMPT101B, SCT 013-000, dan *Ethernet Shield*. Sensor ZMPT101B digunakan untuk mengukur amplitudo tegangan AC, sedangkan sensor SCT 013-000 merupakan sensor yang digunakan untuk mengukur arus AC. *Ethernet Shield* digunakan untuk mengirim data dari mikrokontroler Arduino Uno R3 ke internet. Sistem monitoring ini kemudian dapat diakses menggunakan antarmuka Ubidots. Hasil pengujian sensor tegangan menunjukkan tingkat akurasi sebesar 98,93%, pengujian sensor arus memiliki tingkat akurasi sebesar 95,66%, dan pengujian konsumsi daya listrik memperlihatkan tingkat akurasi sebesar 97,56%. Parameter daya listrik ini juga dapat dipantau melalui perangkat antarmuka Ubidots dengan menggunakan akses internet.

Kata kunci: IoT, monitoring, ZMPT101B, Ubidots

Abstract

Internet of Things (IoT) technology can facilitate human activities in the process of controlling and monitoring a device. As in the process of monitoring electrical power consumption in a building. This study aims to design and implement IoT technology in electric power consumption monitoring systems. This system is equipped with ZMPT101B, SCT 013-000, and Ethernet Shield sensors. The ZMPT101B sensor is used to measure the amplitude of AC voltage, while the SCT 013-000 sensor is a sensor used to measure AC current. Ethernet Shield is used to send data from the Arduino Uno R3 microcontroller to the internet. This monitoring system can then be accessed using the Ubidots interface. The voltage sensor test results show an accuracy of 98.93%, current sensor testing has an accuracy rate of 95.66%, and electrical power consumption testing shows an accuracy rate of 97.56%. These electrical power parameters can also be monitored through the Ubidots interface using internet access.

Keywords: IoT, monitoring, ZMPT1001B, Ubidots

I. PENDAHULUAN

Sistem monitoring konsumsi daya listrik dirancang untuk memperoleh data yang berkaitan dengan pengukuran parameter listrik antara lain arus, tegangan, dan daya secara *real time*. Pengukuran parameter daya listrik biasanya dilaksanakan dengan menggunakan instrumentasi sederhana dan proses pendataan masih secara manual, sehingga data yang didapat tidak bisa diperoleh setiap saat dan hasilnya terlalu lama untuk didapatkan.

Seiring dengan berkembangnya konsep *Internet of Things* (IoT), aplikasi Android dapat digunakan untuk menampilkan parameter daya listrik khususnya peralatan elektronika. Seperti penggunaan modem Andromax M2Y yang dimanfaatkan sebagai media untuk sistem kontrol dan monitoring perangkat listrik berbasis jaringan *wireless* [1]. Sistem serupa juga telah dibuat dengan memanfaatkan aplikasi IoT pihak ketiga seperti Thingspeak [2], [3]. Pengembangan sistem ini juga dapat dilakukan dengan mengintegrasikan konsep *Wireless Sensor Network* (WSN), dimana terdapat beberapa titik sensor yang saling terhubung satu

sama lain [4]. Dari sisi perangkat keras, sistem ini dapat dirancang menggunakan sensor tegangan, sensor arus, LCD, mikrokontroler, modul WiFi, komputer, dan *smartphone* [5]. Sistem monitoring berbasis IoT juga dapat diterapkan untuk rumah pintar (*smart home*) [6], [7]. Sistem ini diimplementasikan menggunakan protokol komunikasi seperti WSN dan *Power Line Communication* (PLC). Sistem kontrol perangkat listrik rumah bekerja dengan cara mengirim data dari perangkat yang dikontrol melalui jaringan internet pada *smartphone*. Seperti mikrokontroler NodeMCU yang digunakan untuk mengontrol kondisi ON-OFF peralatan listrik serta dapat juga mengirim data daya ke *database server* [8].

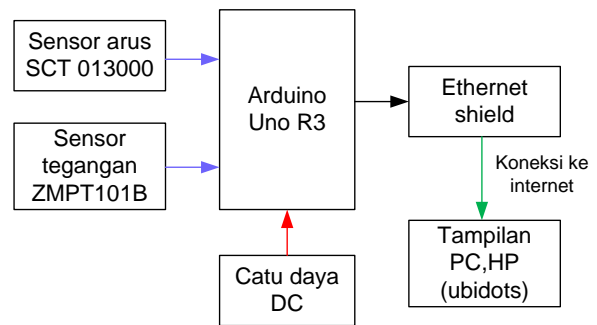
Sistem ini dapat diintegrasikan dengan KWH meter yang biasanya berfungsi untuk menampilkan data konsumsi daya listrik. Hasil pengukuran KWH meter dikirimkan ke komputer *server* dengan teknologi IoT [9]. KWH meter yang digunakan untuk sistem ini dirancang menggunakan mikrokontroler dan sensor arus. Saluran listrik yang sudah ada dan terhubung pada setiap rumah tidak perlu dilakukan instalasi baru. Sistem ini tidak memerlukan kabel untuk berkomunikasi dengan *server* dan pengguna. Dengan mengukur arus dan tegangan, maka dapat dianalisis konsumsi energi setiap pengguna. Untuk mempermudah pembacaan hasil pengukuran, maka data ditampilkan dalam bentuk grafik pada sebuah halaman *web* yang dapat diakses oleh semua perangkat yang terhubung dengan jaringan internet. Tujuan pemanfaatan IoT pada sistem ini adalah untuk mempermudah perhitungan integrasi DER (*Distributed Energy Resources*), mengurangi pemborosan energi, meningkatkan efisiensi, keamanan, dan keberlanjutan sistem tenaga listrik [10].

Penelitian ini bertujuan untuk merancang dan mengimplementasikan sistem monitoring daya listrik jarak jauh berbasis konsep IoT. Sistem ini terdiri dari *hardware* dan *software* yang saling terkoneksi sehingga data penggunaan listrik bisa diakses secara langsung. Berbeda dengan penelitian sebelumnya, sistem ini dilengkapi dengan sistem pengaman terhadap kelebihan pemakai daya listrik. Untuk tampilan monitoring di internet, sistem ini menggunakan Ubidots. Data yang ditampilkan oleh aplikasi ini berupa tabel dan grafik.

II. METODE PENELITIAN

A. Perancangan Perangkat Keras

Sistem monitoring konsumsi daya listrik ini memiliki komponen yang terdiri dari mikrokontroler Arduino Uno R3, *ethernet shield*,



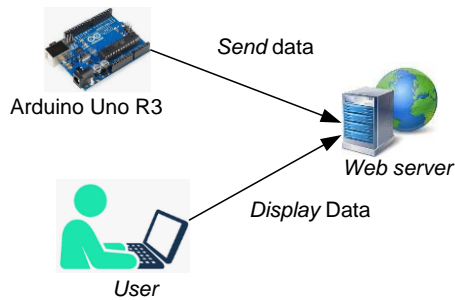
Gambar 1. Diagram blok sistem

sensor arus, dan sensor tegangan yang saling terhubung untuk membaca berapa daya listrik yang terpakai. Untuk menghubungkan ke internet, digunakan *ethernet shield*. Sebagai *user interface*, dirancang sebuah sistem menggunakan Ubidots yang dapat menampilkan data secara *real time*. Gambar 1 merupakan diagram blok dari perencanaan sistem yang dirancang.

Sensor SCT 013-000 merupakan sebuah sensor yang dirancang khusus untuk melakukan pengukuran parameter arus listrik dengan *range* maksimal sampai 30 A dengan nilai *output* dari 0-50 mA. Sensor ZMPT101B dapat mengukur tegangan listrik yang berkisar antara 110-250 VAC dengan fitur sistem *active transformer*, kompatibel dengan Arduino ataupun mikrokontroler AVR, serta dapat langsung disambungkan dengan sumber listrik tegangan 220 V. Arduino Uno R3 dalam rancang bangun alat ini berperan sebagai pemroses sinyal dari sensor dan merupakan penerjemah sinyal analog menjadi sinyal digital yang kemudian akan diproses untuk mengirimkan data sesuai dengan kode program yang dirancang sebelumnya. Arduino Uno R3 menggunakan *port* USB untuk melakukan proses komunikasi dengan komputer. *Ethernet shield* berfungsi untuk menghubungkan Arduino dengan jaringan internet. Perangkat ini berbasis *ethernet chip* Wiznet W5100.

B. Perancangan Perangkat Lunak

Berdasarkan dari perancangan dan sistem kerja alat, maka dibuatlah tahapan yang dapat menjelaskan proses perancangan menjadi dua bagian diantaranya proses di bagian *database server* dan proses di aplikasi antarmuka. Tahap pertama perancangan perangkat lunak sistem ini adalah melakukan inialisasi awal yakni dengan membuat *IP address* dan *host*. Kemudian memastikan aplikasi MySQL dapat terhubung atau tidak. Jika tidak terhubung, maka dilakukan penghubungan ulang. Jika sudah terhubung, maka dapat menerima data dan mengirimkannya ke *database server*. Jika data telah terkirim ke *database server*, maka dilakukan penyimpanan data ke tabel yang tersedia pada



Gambar 2. Proses pengiriman dan pengaksesan data hasil pengukuran

aplikasi antarmuka. Tahap kedua adalah melakukan inialisasi awal berupa *username* dan *password*. Setelah itu, maka akan masuk ke *dashboard* yang dapat menampilkan grafik hasil monitoring.

Hasil dari monitoring daya listrik akan dikirim ke *database* melalui koneksi internet. Alur pengiriman dan pengaksesan datanya dapat dilihat pada Gambar 2. Data hasil pengukuran akan dikirim dari Arduino Uno R3 ke *webserver* melalui koneksi internet. Kemudian pengguna (*user*) dapat mengakses data hasil dari pengukuran melalui halaman internet. Pada halaman internet akan ditampilkan data hasil pengukuran berupa waktu, arus, tegangan, daya, serta grafik. Perangkat lunak yang dibutuhkan adalah *compiler* bahasa pemrograman C untuk program di Arduino Uno R3. *Compiler* tersebut terdapat dalam sebuah perangkat lunak yaitu Arduino IDE. *Library* yang digunakan dalam Arduino IDE adalah *emonlib library* dan *ethernet library*.

Untuk perangkat antarmuka monitoring, digunakan Ubidots. Ubidots dapat menampilkan hasil monitoring berupa tabel dan grafik. Ubidots adalah suatu media penyimpanan data yang bersifat *open source* dan dapat memproses data analog dan digital yang dikirim oleh Arduino Uno R3. Ubidots menghasilkan data statistik dan analog secara *online*. Ubidots menyediakan *Application Programming*

Interfaces (API) untuk membantu proses pengumpulan data dan menjadikannya sebagai informasi [11]. Untuk menampilkan data yang dikirim ke Ubidots, perancangan program Ubidots dilakukan dengan memasukkan ID variabel dan kode token yang ada pada Ubidots. ID variabel berfungsi untuk membaca variabel yang sudah dibuat pada Ubidots. Data yang ditampilkan dan disimpan pada penelitian ini hanya selama 25 menit. Untuk 25 menit selanjutnya sistem ini hanya bisa memonitoring tanpa menyimpan data.

III. HASIL DAN PEMBAHASAN

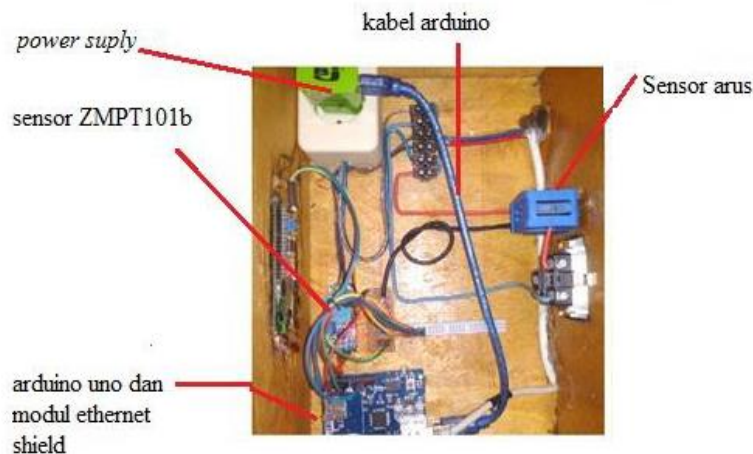
Gambar 3 memperlihatkan perangkat keras hasil implementasi rancangan sistem monitoring konsumsi daya listrik jarak jauh berbasis IoT. Selanjutnya, sistem ini diuji untuk mengetahui kinerjanya.

A. Pengujian Sensor Tegangan ZMPT101B

Pengujian sensor tegangan ZMPT101B bertujuan untuk mengetahui bagaimana pembacaan dari sensor tegangan. Data hasil pembacaan sensor ini dibandingkan dengan data pengukuran Voltmeter. Tabel 1 memperlihatkan hasil pengujian sensor ZMPT101B. Berdasarkan hasil pengujian, nilai yang diperoleh dari pembacaan sensor ZMPT1001B tidak terlalu jauh akurasiya dibandingkan dengan hasil pengukuran dari Voltmeter.

B. Pengujian Sensor Arus SCT 013-000

Seperti pada pengujian sensor tegangan, pengujian sensor arus bertujuan untuk mengetahui bagaimana pembacaan dari sensor arus. Data pembacaan sensor arus ini juga dibandingkan dengan data hasil pengukuran Amperemeter. Hasil pengujian sensor arus SCT 013-000 diperlihatkan pada Tabel 2.



Gambar 3. Hasil implemetasi alat

Tabel 1. Hasil pengujian sensor ZMPT101B

Waktu	Media pengujian		Tingkat akurasi (%)
	Multimeter (volt)	Sensor ZMPT101B (volt)	
18:30	223,5	219,4	98,17
19:30	221,8	219,9	99,15
20:30	217,5	220,6	98,58
21:30	222,3	220,9	99,38
22:30	220,4	218,7	99,02
23:33	227,6	225,91	99,26

Tabel 2. Hasil pengujian sensor SCT 013-000

Waktu	Media pengujian		Tingkat akurasi (%)
	Tang Ampere (A)	Sensor SCT 013-000 (A)	
18:30	1,43	1,38	96,51
19:30	10,03	9,81	97,81
20:30	7,37	7,14	96,82
21:30	4,52	4,27	94,47
22:30	1,53	1,49	93,88
23:57	0,38	0,359	94,47

C. Pengujian Ethernet Shield

Pada pengujian dengan *ethernet shield*, modul dihubungkan di atas papan Arduino Uno R3. Selanjutnya pada Arduino IDE, dimasukkan program *examples* dari *library ethernet*. Alamat IP komputer dengan *ethernet shield* harus disesuaikan agar satu jaringan. Jika Arduino bekerja dengan baik, maka pada serial monitor Arduino IDE akan tertampil *connected*. Pengujian *ethernet shield* bertujuan untuk mengetahui apakah *ethernet shield* dapat terhubung dengan internet dengan baik atau tidak. Jika internet terhubung maka lampunya akan hidup dan alamat IP akan terbaca.

D. Pengujian Tampilan Ubidots

Pengujian antarmuka Ubidots dilakukan untuk mengetahui data tegangan tegangan dan arus yang ditampilkan. Adapun hasil tampilan perangkat antarmuka ini dapat dilihat pada Gambar 5 untuk tegangan dan Gambar 6 untuk arus. Kedua data ini ditampilkan dalam bentuk tabel dan grafik. Untuk

nilai arus yang ditampilkan pada Ubidots, digunakan nilai efektif atau RMS (*root mean square*), sehingga bentuk sinyal arus yang ditampilkan tidak seperti sinyal sinusoidal.

Pengujian selanjutnya dilakukan untuk mengetahui apakah antarmuka Ubidots ini dapat menampilkan data daya sesuai dengan sebenarnya. Beban yang digunakan pada pengujian ini adalah setrika dengan daya sebesar 350 W. Dari hasil pengujian diperoleh bahwa tabel tegangan dan arus yang ditampilkan pada Ubidots masing-masing menghasilkan nilai sebesar 225,45 V dan 1,59 A. Dengan demikian, konsumsi daya yang ditampilkan pada Ubidots sebesar 351,95 W. Adapun hasil pengujian untuk beberapa beban lainnya dapat dilihat pada Tabel 3. Berdasarkan hasil pengujian, sistem monitoring sistem konsumsi daya listrik ini menghasilkan tingkat akurasi dengan nilai rata-rata sebesar 97,56%.

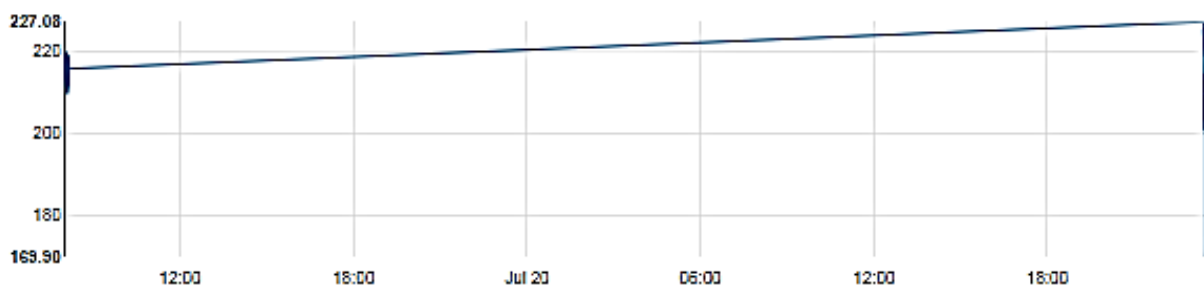
Tabel 4 memperlihatkan monitoring secara *real time* dengan beban berupa setrika 350 W pada pukul 23.29 WIB. Data yang ditampilkan pada Ubidots berupa nilai tegangan, arus, dan daya listrik. Waktu yang diperlukan untuk menampilkan besaran listrik sekitar 2 detik.

Tabel 3. Pengujian daya hasil rancangan dengan berbagai daya beban

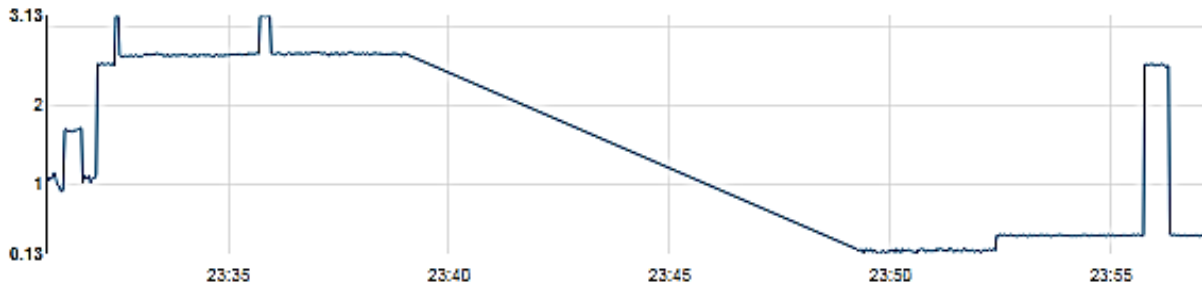
Daya beban (Watt)	Daya tampilan ubidots (Watt)	Tingkat akurasi (%)
300	305,97	98,04
350	351,95	99,45
650	650,12	99,98
1000	1077,22	92,83

Tabel 4. Monitoring secara *real time*

Waktu	Tegangan (V)	Arus (A)	Daya (W)
23:29:15	223,36	1,58	351,95
23:29:14	223,59	1,59	354,39
23:29:12	224,29	1,54	344,89
23:29:10	225,45	1,58	353,65
23:29:07	225,45	1,59	354,95



Gambar 5. Tampilan antarmuka Ubidots untuk sensor tegangan (volt vs. waktu)



Gambar 6. Tampilan antarmuka Ubidots untuk sensor arus (ampere vs. waktu)

IV. KESIMPULAN

Sistem monitoring konsumsi daya listrik jarak jauh berbasis IoT telah berhasil dirancang dan diimplementasikan. Sistem ini dirancang untuk memantau konsumsi daya listrik secara *real time* pada antarmuka Ubidots. Sistem ini menghasilkan tingkat akurasi rata-rata sebesar 97,56% yang dapat menampilkan data dalam bentuk grafik dan tabel. Data sensor yang digunakan pada penelitian ini adalah nilai efektif tertinggi sehingga tidak dapat menampilkan bentuk sinyal sinusoidal. Data pengukuran sistem ditampilkan pada perangkat antarmuka setiap 2 detik. Penelitian selanjutnya diperlukan untuk pengembangan sistem ini seperti optimalisasi pengambilan data sensor sehingga menghasilkan sinyal tegangan dan arus yang sinusoidal.

UCAPAN TERIMA KASIH

Ucapan terima kasih disampaikan kepada Politeknik Negeri Bengkalis atas bantuan dan dukungannya sehingga penelitian ini dapat terlaksana dengan baik.

REFERENSI

- [1] T. D. Hendrawati, Y. D. Wicaksono, and E. Andika, "Internet of Things: Sistem Kontrol-Monitoring Daya Perangkat Elektronika," *JTERA (Jurnal Teknologi Rekayasa)*, vol. 3 no. 2, 2018.
- [2] I. S. Hudan and T. Rijanto, "Rancang Bangun Sistem Monitoring Daya Listrik Pada Kamar Kos Berbasis Internet of Things (IoT)," *Jurnal Teknik Elektro*, vol. 8 no. 1, 2019.
- [3] D. Handarly and J. Lianda, "Sistem Monitoring Daya Listrik Berbasis IoT (Internet of Things)," *JEECAE (Journal of Electronic Control and Automatic Engineering)*, vol. 3 no. 2, 2018.
- [4] I. G. P. M. E. Putra, I. A. D. Giriantari, and L. Jasa, "Monitoring Menggunakan Daya Listrik Sebagai Implementasi Internet of Thing Berbasis Wireless Sensor Network", *Teknologi Elektro*, vol. 16 no. 3, 2017.
- [5] R. Bharathi, M. E. Madhushee, and P. Kumari, "Power Consumption Monitoring System Using IoT," *International Journal of Computer Application*, vol. 173 no. 5, 2017.
- [6] D. Mocrii, Y. Chen, and P. Musilek, "Iot-Based Smart Homes: A Riev of System Architecture, Software, Commication, Privacy and Security," *Internet of Things*, vol. 1 no. 2, 2018.
- [7] F. Alfaris, A. Juaidi, and F. Manzano, "Intelligent Homes' Technologies to Optimize the Energy Performance for The Net Zero Energy Home," *Energy and Buildings*, vol. 153, 2017.
- [8] R. Fernando, I. G. P. D. Wibawa, and C. Ekaputri, "Sistem Kendali dan Monitoring Penggunaan Daya Listrik Pada Perangkat Listrik Rumah Berbasis IoT," *E-Proceeding of Engineering*, vol. 5 no. 3, 2018.
- [9] D. Despa, M. Meizano, and A. Surianto, "Monitoring dan Manajemen Energi Listrik Gedung Laboratorium Berbasis Internet of Things (IoT)," *Seminar Nasional Teknik Elektro*, 2018.
- [10] G. Bedi, G. K. Venayagamoorthy, R. Singh, R. R. Brooks, and K. C. Wang, "Review of Internet of Things (IoT) in Electric Power and Energy Systems," *Internet of Things Journal*, vol. 5 no. 2, 2018.
- [11] S. Sigit and F. Setiawan, "Alat Monitoring Tranformator Menggunakan Metode Tracking Berbasis Arduino Pata PT. PLN," *Jurnal CERITA*, vol. 4 no. 2, 2018.

